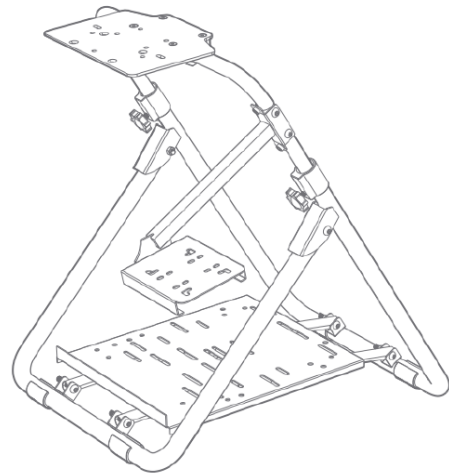




# GAMING RACING WHEEL FOLDABLE STAND

产品说明书  
User Manual



Děkujeme, že jste si vybrali a podporujete PXN. Před zahájením používání si prosím pečlivě přečtete tento návod.

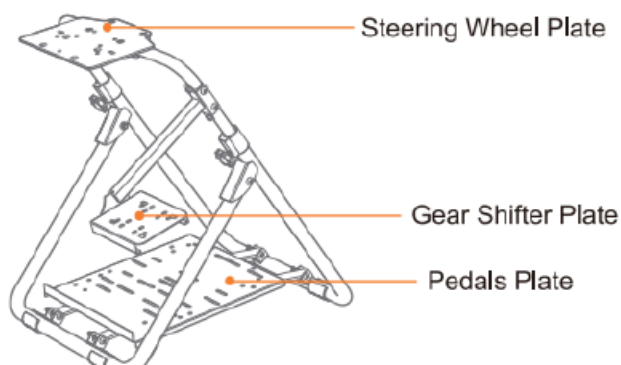
## Přehled produktu

**Steering Wheel Plate** — Deska pro volant

**Gear Shifter Plate** — Deska pro řadicí páku

**Pedals Plate** — Deska pro pedály

### Product Overview



## Seznam příslušenství

**M8 × 35 mm (×2)** — Šrouby M8 × 35 mm (2 ks)

**M6 × 20 mm (×8)** — Šrouby M6 × 20 mm (8 ks)

**M6 × 12 mm (×4)** — Šrouby M6 × 12 mm (4 ks)

**W1 (×2)** — Podložky W1 (2 ks)

**B1 (×1)** — Klíč B1 (1 ks)

**B2 (×1)** — Imbusový klíč (1 ks)



M8x35mm \*2

M6x20mm \*8

M6\*12mm \*4

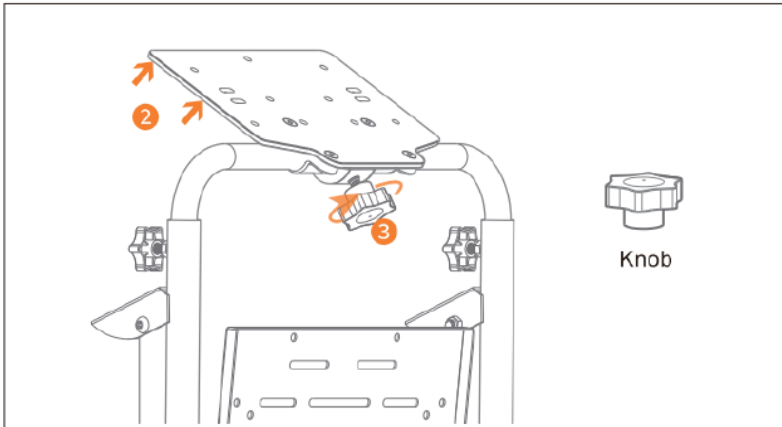
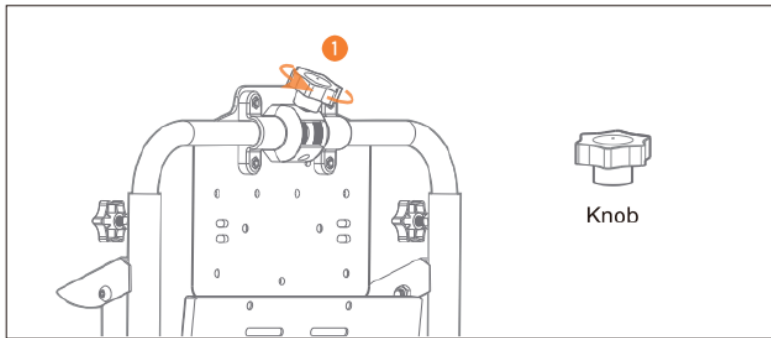
W1 \*2

B1 \*1

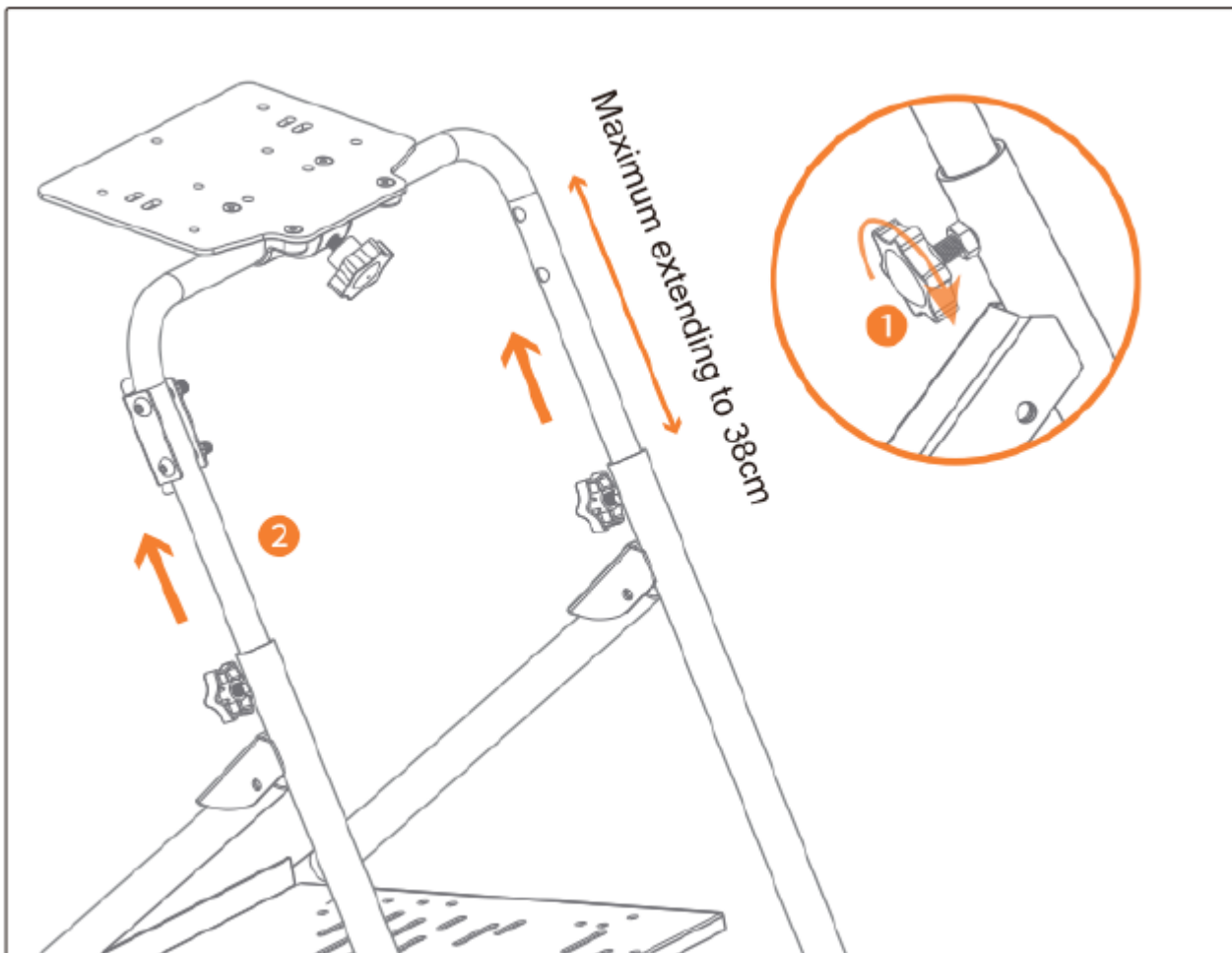
B2 \*1

## Installation Method — Způsob instalace

**Step 1** Povolte otočný šroub, nastavte desku do požadované polohy a poté šroub znovu utáhněte.

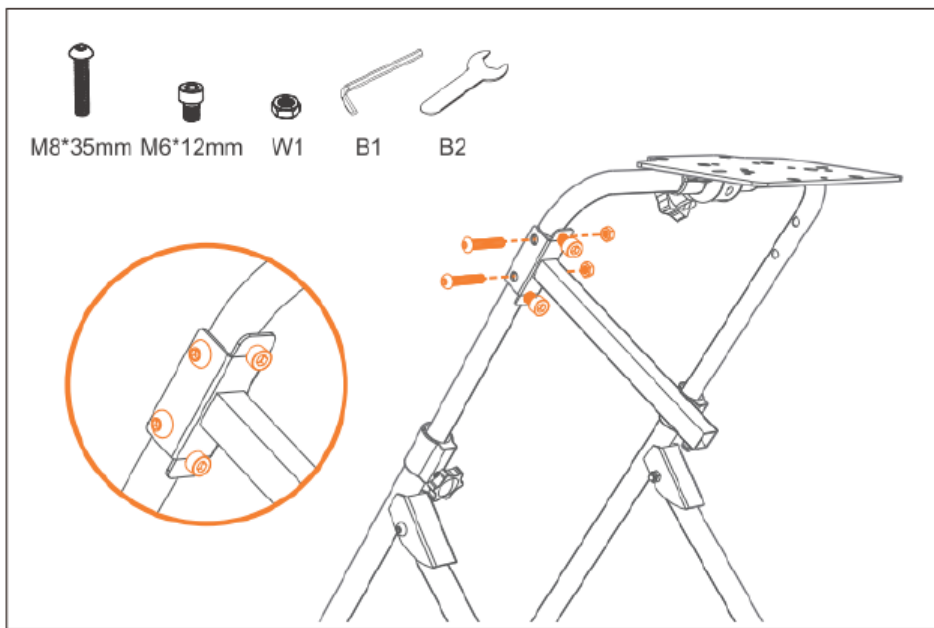


**Step 2** Rozložte stojan, nastavte teleskopické tyče do požadované polohy a utáhněte otočné šrouby. Maximální vysunutí je přibližně 38 cm



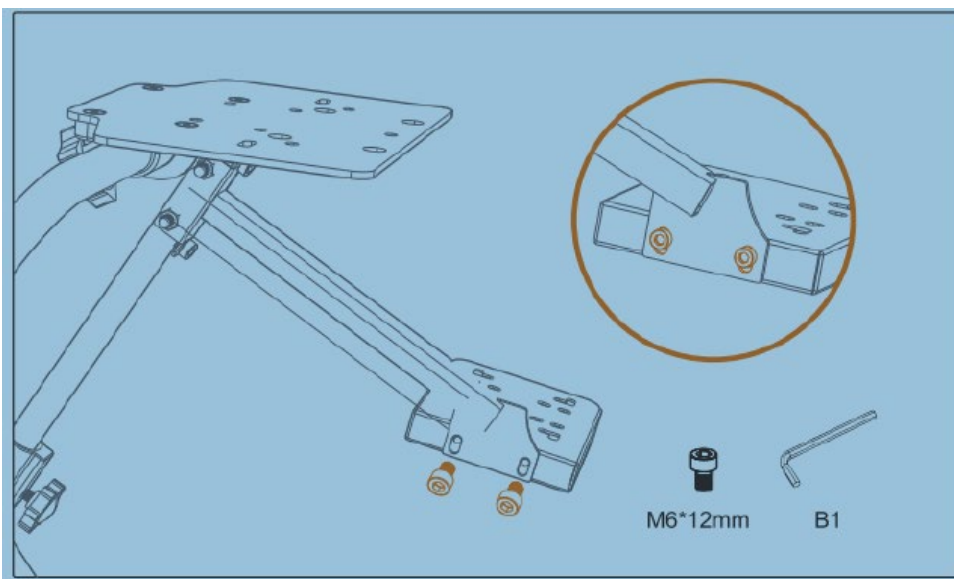
### Step 3

Připevněte podpěrnou tyč desky řídicí páky na vyznačené místo pomocí šroubů M6 (12 mm), šroubů M8 a matic W1.



### Step 4

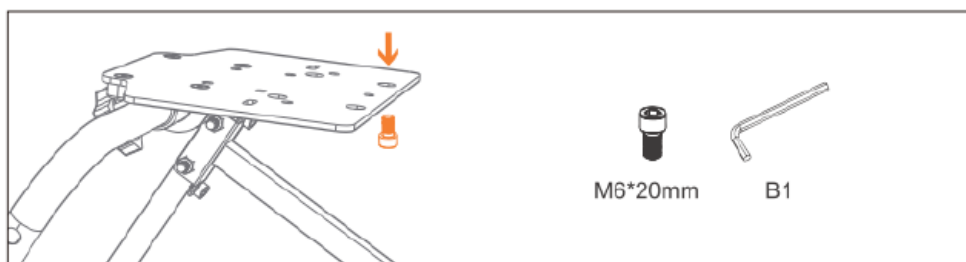
Upevněte desku řídicí páky k podpěrné tyči pomocí šroubů M6 (12 mm).



### Step 5

Po instalaci namontujte volant na desku.

Pokud nelze volant upevnit pomocí svorek, použijte šrouby M6 (20 mm) pro jeho upevnění.



## Technické specifikace

**Produkt:** Herní stojan na volant (skládací)

**Model:** PXN-A9

**Material:** Konstrukční uhlíková ocel Q235

**Rozměry:** cca D56 × Š9 × V64 cm (složeno) cca D56 × Š78 × V86 cm (plně rozloženo)

**Rozměry balení:** cca D68 × Š12 × V61 cm

**Hmotnost:** cca 8,4 kg

## Upozornění

- Před použitím si pečlivě přečtete návod a dodržujte pokyny pro instalaci i používání.
- Ujistěte se, že je stojan umístěn na stabilním a bezpečném povrchu.
- Konstrukce obsahuje pohyblivé části – dbejte opatrnosti, aby nedošlo ke skřípnutí prstů při montáži a používání.
- Ujistěte se, že jsou všechny šrouby a spoje pevně utaženy.
- Při montáži a používání používejte přiměřenou sílu.
- Pravidelně kontrolujte stav produktu a případné uvolněné nebo poškozené části.
- Nepoužívejte ani neskladujte produkt v extrémních podmínkách.
- Produkt obsahuje malé části – hrozí nebezpečí spolknutí.
- Produkt není vhodný pro děti mladší 14 let.
- Uchovávejte mimo dosah malých dětí.
- Používejte produkt opatrně. Výrobce nenese odpovědnost za škody způsobené nesprávným použitím.

Brand: PXN Model: PXN-A9  
Product Name: Gaming Steering Wheel Foldable Stand  
Country of Origin: China  
Manufacturer: Shenzhen PXN Electronics Technology Co., Ltd  
Web: [www.e-pxn.com](http://www.e-pxn.com) Support email: [support@e-pxn.com](mailto:support@e-pxn.com)  
Manufacturer address: 1701-1706(01), Building 8, Zhongxi Xiangbinshan Garden,  
Fenghuanggang Community, Xixiang Street, Baoan District, Shenzhen, China

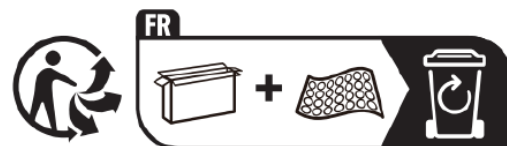
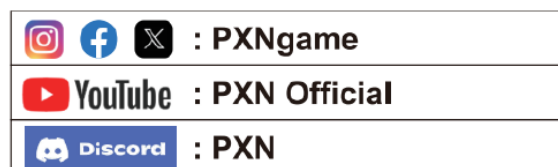


EUREP GmbH  
Unterlettenweg 1a  
85051 Ingolstadt Germany  
+49 841 8869 7744  
[eurep@eurep-gmbh.com](mailto:eurep@eurep-gmbh.com)



Prolinx Global LTD  
27 Old Gloucester Street,  
London, WC1N 3AX, UK  
+0044 20 39661193  
[eu@eulinx.eu](mailto:eu@eulinx.eu)

"PXN" is a registered trademark of ShenZhen PXN Electronics Technology Co., Ltd



MADE IN CHINA